

CUTTING THE EXTENSION TUBE



Découpe de la tige de prolongation | Para cortar el tubo de extensión

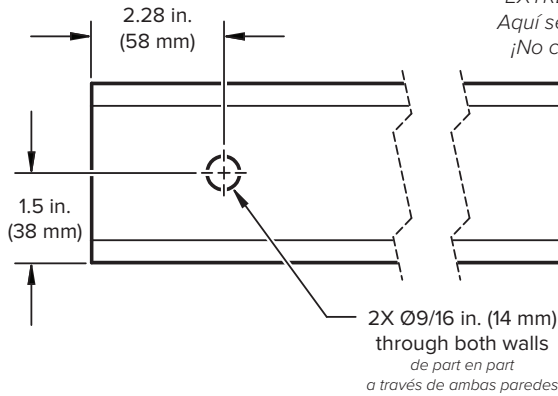
⚠ CAUTION: Make sure upper safety cable is not damaged after cutting and drilling extension tube.
ATTENTION : Après avoir coupé et percé la tige de prolongation, vérifiez que l'élingue de sécurité supérieure n'est pas endommagée !
PRECAUCIÓN: Luego de cortar y perforar el tubo de extensión, verifique que el cable de seguridad superior no esté dañado.

Lower Safety Cable Holes

Trous pour élingues de sécurité inférieures
 Orificios para el cable de seguridad inferior

BOTTOM END— CUT THIS END ONLY

EXTRÉMITÉ INFÉRIEURE —
PARTIE À COUPER
EXTREMO INFERIOR—
CORTAR SOLO ESTE EXTREMO



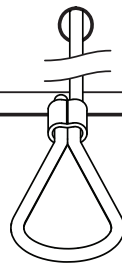
TOP END—IMPORTANT

Upper safety cable is attached here.

Do not cut or alter this end!

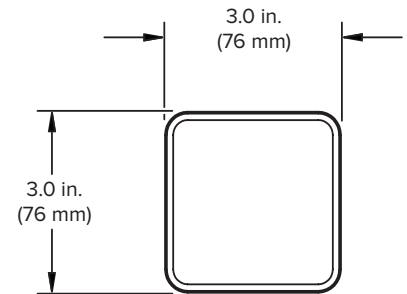
EXTRÉMITÉ SUPÉRIEURE — PARTIE ESSENTIELLE
 L'élingue de sécurité supérieure s'attache ici.
 Cette partie ne doit être ni coupée ni modifiée !

EXTREMO SUPERIOR — IMPORTANTE
 Aquí se asegura el cable de seguridad.
 ¡No cortar ni modificar este extremo!



Upper Safety Cable

Élingue de sécurité supérieure
 Cable de seguridad superior

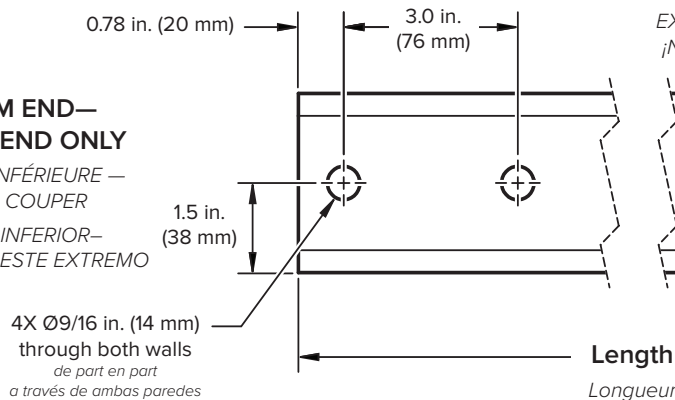


Lower Yoke Holes

Trous pour étriers inférieurs
 Orificios para la brida inferior

BOTTOM END— CUT THIS END ONLY

EXTRÉMITÉ INFÉRIEURE —
PARTIE À COUPER
EXTREMO INFERIOR—
CORTAR SOLO ESTE EXTREMO



TOP END—IMPORTANT

Do not cut or alter this end!

EXTRÉMITÉ SUPÉRIEURE — PARTIE ESSENTIELLE
 Cette partie ne doit être ni coupée ni modifiée !

EXTREMO SUPERIOR — IMPORTANTE
 ¡No cortar ni modificar este extremo!

Length
 Longueur
 Longitud

