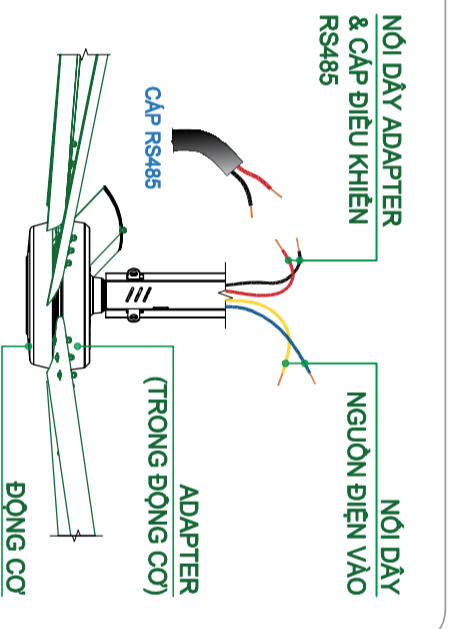


**CHI TIẾT 1 - ĐẦU NỐI CÁP ĐIỀU KHIỂN RS485 VỚI ADAPTER QUẠT**  
(DÙNG CHO MẪU QUẠT POWERFUL SERIES 1 & MODERN)

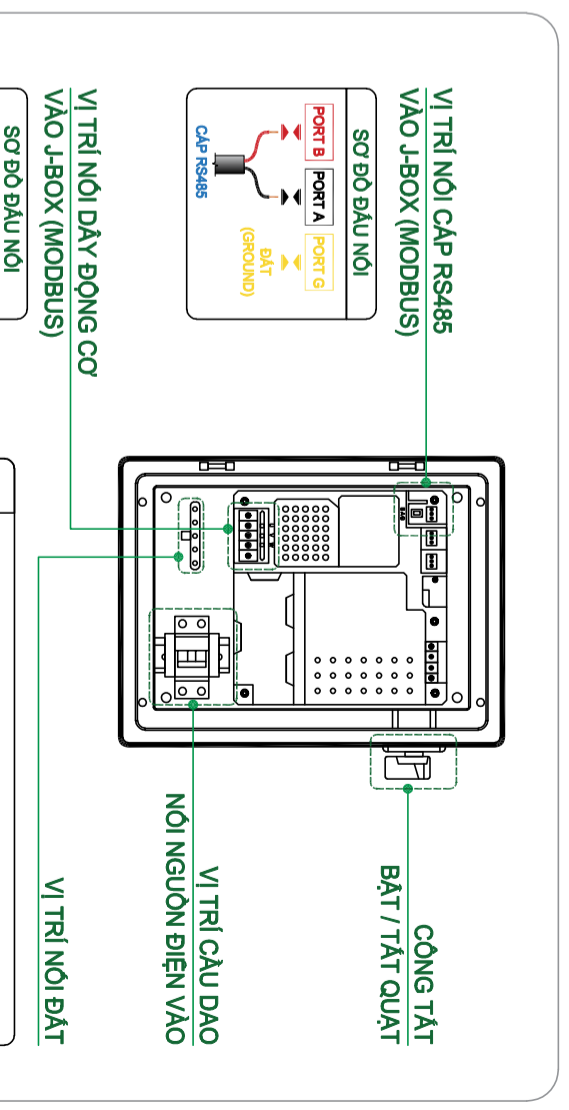
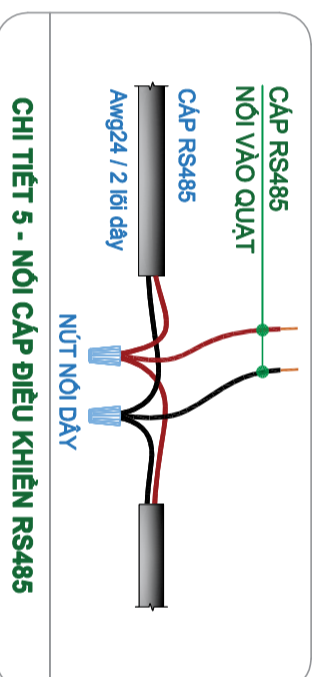


**CHI TIẾT 2 - ĐẦU NỐI CÁP ĐIỀU KHIỂN RS485 VỚI ADAPTER QUẠT** (DÙNG CHO MẪU QUẠT POWERFUL SERIES 3)

**THÔNG TIN SẢN PHẨM**

**S TOUCH\_N5/N30** (Touch HMI Panel Control)

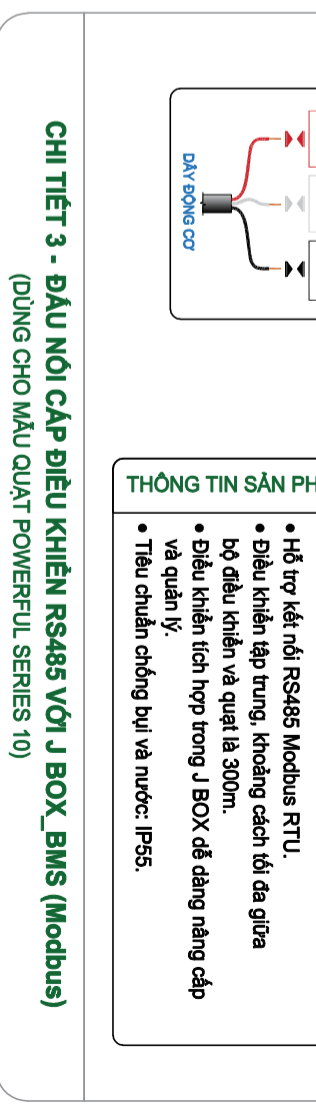
- Có 2 loại: điều khiển cho 5 quạt & điều khiển cho 30 quạt, có thể quản lí cùng một lúc.
- Giao diện người dùng đơn giản và dễ hiểu.
- Kích hoạt vận hành, lên lịch, nhóm quạt và đặt tên.
- Điều khiển từ xa tập trung & đa vùng.



**THÔNG TIN SẢN PHẨM**

**J BOX\_BMS (Modbus) - Building Management System**

- Hỗ trợ kết nối RS485 Modbus RTU.
- Điều khiển tập trung, khoảng cách tối đa giữa bộ điều khiển và quạt là 300m.
- Điều khiển tích hợp trong J BOX để dàng nâng cấp và quản lý.
- Tiêu chuẩn chống bụi và nước: IP55.



**CHI TIẾT 3 - ĐẦU NỐI CÁP ĐIỀU KHIỂN RS485 VỚI J BOX\_BMS (Modbus)**  
(DÙNG CHO MẪU QUẠT POWERFUL SERIES 10)

**CHI TIẾT 4 - ĐẦU NỐI CÁP ĐIỀU KHIỂN RS485 VÀO S TOUCH\_N5/N30**

**FAN CONTROL ICON**

- Điều khiển trạng thái bật / tắt, tăng / giảm tốc độ quay... từng quạt

**SCHEDULE ICON**

- Thiết lập thời gian (ngày, giờ) vận hành quạt (lặp lại)

**SETTINGS ICON**

- Quản lý cài đặt
- Thiết lập điều khiển quạt đơn / nhóm

**CLOCK ICON**

- Thiết lập thời gian (giờ, ngày, tháng, năm) vận hành quạt

THÔNG TIN ĐIỀU KHIỂN	
Kích thước	128 x 82 x 24mm
Số lượng quạt	1 ~ 30 quạt
Giao thức kết nối	Modbus 485
Tiêu chuẩn IP	IP40
Công suất	2.5W
Lắp đặt	Treo tường

**S TOUCH\_N5/N30 (MẶT SAU)**

**VỊ TRÍ NỐI CÁP RS485 VÀO S TOUCH**