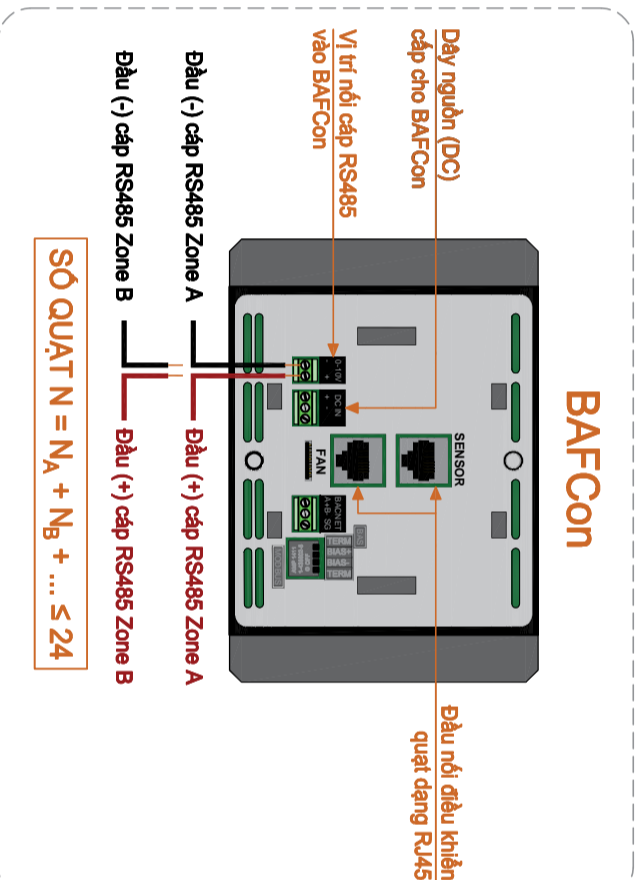
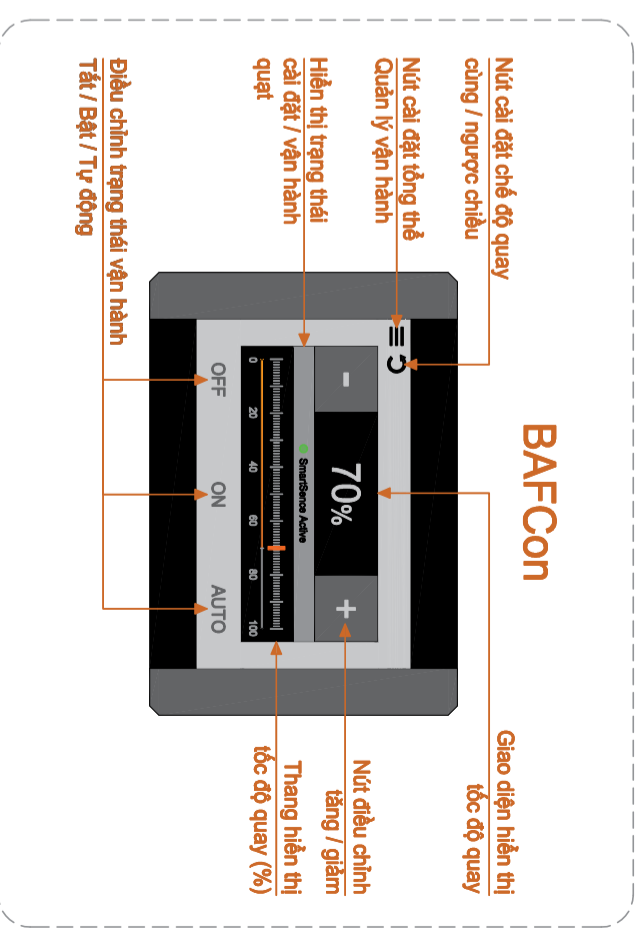


CHI TIẾT 1 - ĐẦU NỐI MODULE, ADAPTER & CÁP ĐIỀU KHIỂN



CHI TIẾT 2 - ĐẦU NỐI BAFCON & CÁP ĐIỀU KHIỂN



GAO DIỆN ĐIỀU KHIỂN CỦA BAFCON