

AIREYE WALL MOUNT

Consult the main Installation Guide for all other aspects of fan installation and safety guidelines.

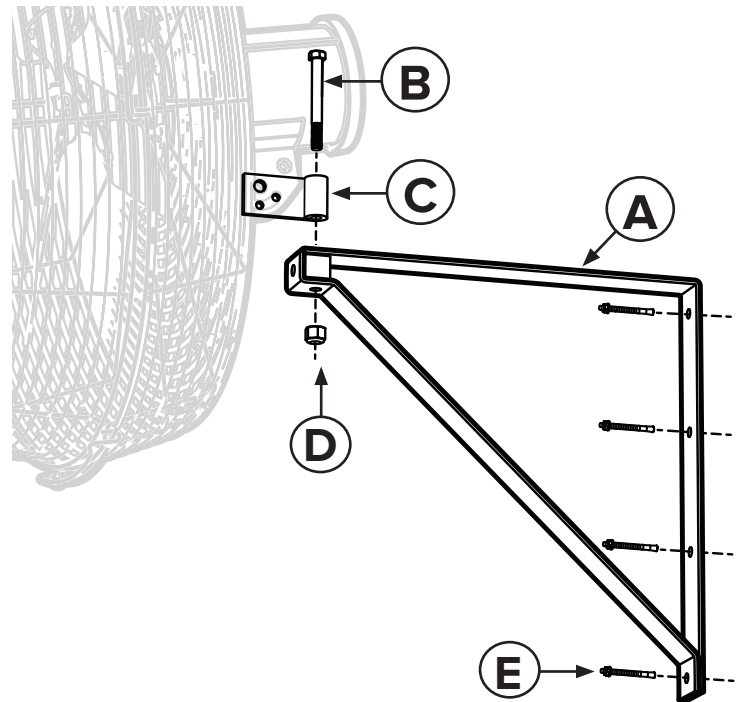
⚠ WARNING: The fan should not be installed unless the structure on which the fan will be mounted is of sound construction, undamaged, and capable of supporting the load of the fan. A structural engineer should verify that the structure is adequate prior to fan installation. Verifying the stability of the mounting structure is the sole responsibility of the customer and/or end user, and Big Ass Fans hereby expressly disclaims any liability arising therefrom, or arising from the use of any materials or hardware other than those supplied by Big Ass Fans or otherwise specified in these installation instructions.

⚠ WARNING: The safety cable is a crucial part of the fan and must be installed correctly.

Parts and Hardware

- A. Mount
- B. 7/16-14 x 4" Hex Head Cap Screw
- C. Swivel Bracket
- D. 7/16-14 Nylock Nut
- E. (4) 3/8" Mechanical Anchors (not included)
- F. Safety Cable Kit (not illustrated)*

* Safety cable kit included with main fan packaging.



Assembly

1. Attach swivel bracket

Attach swivel bracket (C; oriented as shown) to mount with hex bolt (B) and lock nut (D). Tighten hex bolt (B) to 30 ft·lb.

2. Attach mount to wall

Secure mount (A) to wall using mechanical anchors (E). *Big Ass Fans recommends using 3/8" Dia. Hilti Kwik Bolt 3 Mechanical Anchors with a minimum embedment depth of 1-1/8".*

SYSTÈME DE FIXATION MURALE POUR AIREYE

Veillez consulter le manuel d'installation du ventilateur pour obtenir des informations détaillées sur son installation et connaître les consignes de sécurité à respecter.

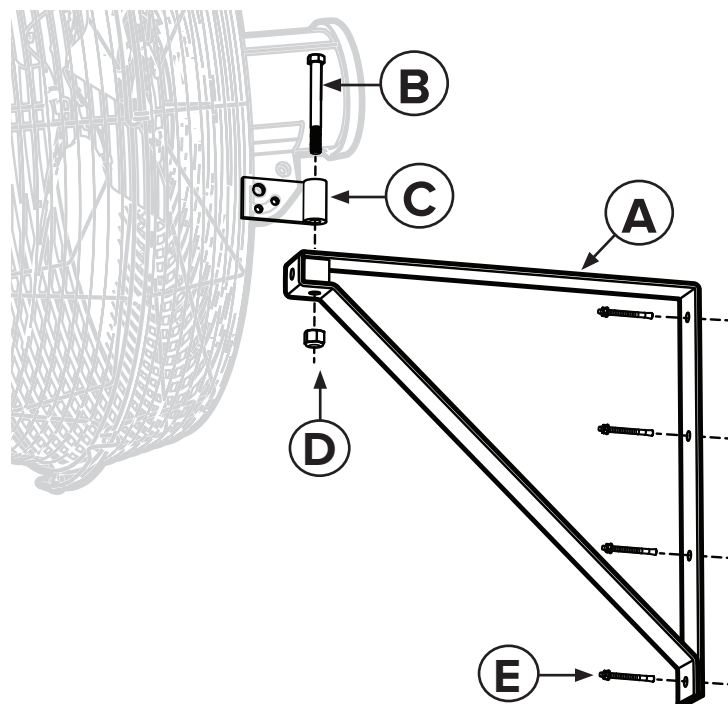
⚠ AVERTISSEMENT : Il faut impérativement s'assurer que la structure sur laquelle le ventilateur va être fixé est saine, en parfait état et capable de supporter la charge du ventilateur. La conformité de la structure d'ancrage doit être vérifiée par un ingénieur en bâtiment avant l'installation. Le contrôle de la stabilité de la structure d'ancrage incombe au client et/ou à l'utilisateur final ; Big Ass Fans décline toute responsabilité quant à ce contrôle ou à l'utilisation de matériel ou d'accessoires autres que ceux fournis par Big Ass Fans ou préconisés dans les présentes instructions.

⚠ AVERTISSEMENT : L'élingue de sécurité est une pièce essentielle du ventilateur. Elle doit être mise en place correctement.

Composants et accessoires

- A. Système de fixation
- B. Vis d'assemblage à tête hexagonale 7/16-14 × 4 po
- C. Support pivotant
- D. Écrou à bague nylon 7/16-14
- E. Vis+chevilles à expansion 3/8 po (4) (non fournies)
- F. Kit d'élingue de sécurité (non illustré)*

* Le kit d'élingue de sécurité se trouve dans l'emballage principal du ventilateur.



Montage

1. Mise en place du support pivotant

Fixez le support pivotant (C ; orienté comme sur l'illustration) au système de fixation à l'aide de la vis à tête hexagonale (B) et de l'écrou à bague nylon (D). Serrez la vis à tête hexagonale (B) à 40,66 N·m (30 pi·lb).

2. Fixation au mur du système de fixation

Fixez le système de fixation (A) au mur à l'aide des vis+chevilles à expansion (E). *Big Ass Fans vous recommande d'utiliser des vis et chevilles à expansion Hilti Kwik 3 de 3/8 po de diamètre, avec une profondeur d'ancrage minimale de 1-1/8 po.*

AIREYE CON MONTURA PARA PARED

Los demás aspectos de la instalación del ventilador y las directrices de seguridad correspondientes se deben consultar en la Guía de Instalación principal.

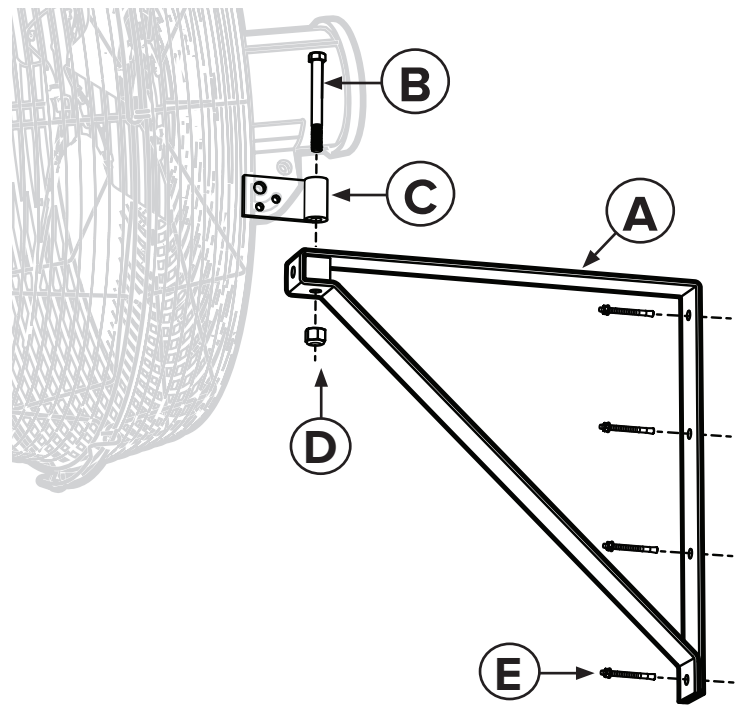
⚠️ ADVERTENCIA: El ventilador se debe instalar en una estructura sólida, en buen estado y capaz de soportar la carga del ventilador. Antes de instalar el ventilador, un ingeniero estructural debe verificar que la estructura sea adecuada. Verificar la estabilidad de la estructura de montaje es exclusiva responsabilidad del cliente y/o del usuario final. Por la presente, Big Ass Fans excluye expresamente cualquier responsabilidad que pudiera surgir en relación con la misma o que pudiera surgir del uso de cualquier material o accesorio diferente a los provistos por Big Ass Fans o de otra manera especificados en estas instrucciones de instalación.

⚠️ ADVERTENCIA: El cable de seguridad es una parte fundamental del ventilador y debe ser instalado correctamente.

Piezas y accesorios

- A. Montura
- B. Tornillo de cabeza hexagonal hueca de 7/16-14 x 4 in.
- C. Soporte giratorio
- D. Tuerca Nylock de 7/16-14
- E. (4) Anclajes mecánicos de 3/8 in. (no incluidos)
- F. Cable de seguridad (no se ilustra)*

* El cable de seguridad viene incluido en el empaque principal del ventilador.



Armado

1. Asegurar el soporte giratorio

Asegure el soporte giratorio (C, orientado como se ilustra en la figura) a la montura usando el perno hexagonal (B) y la tuerca de seguridad (D). Ajuste el perno hexagonal (B) con un par de 30 ft·lb.

2. Asegurar la montura a la pared

Asegure la montura (A) a la pared usando anclajes mecánicos (E). *Big Ass Fans recomienda usar anclajes mecánicos Hilti Kwik Bolt 3 de 3/8 in. de diámetro con una profundidad de empotramiento mínima de 1-1/8 in.*



AIE-INST-169-ENG-01
REV. B



2348 Innovation Dr, Lexington, KY 40511
1 (877) BIG-FANS | WWW.BIGASSFANS.COM